

Próbki A-E to narożniki dostępnych na rynku producentów z deklarowaną grubością powłoki cynku 275g/m². Badanie zostało przeprowadzone w Instytucie Techniki Budowlanej. Nr badania LOW01-1997/14/R09OWN. MAGNELIS® jest zarejestrowanym znakiem towarowym firmy ArcelorMittal Flat Carbon Europe SA.

Badanie porównawcze odporności powłok ochronnych na korozję

Najbardziej wiarygodnym testem w przypadku sprawdzania odporności blachy na korozję jest badanie w komorze solnej. Jak dowodzą przeprowadzone badania, powłoka MAGNELIS® wykazuje najwyższą odporność na korozję, jest szansą dla wykonawców w walce z rdzewieniem narożników i na wyeliminowanie reklamacji z tego powodu.

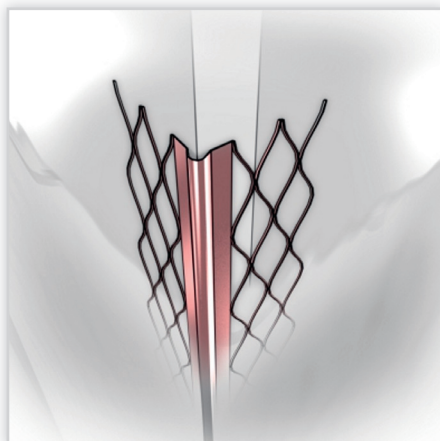
Powłoka MAGNELIS®: zawiera domieszkę 3,5% aluminium i 3% magnezu. Decydująca jest domieszka magnezu, gdyż to ona tworzy stabilną i mocną powłokę na całej powierzchni blachy, gwarantując efektywniejszą ochronę przed korozją niż inne powłoki.

Zalety powłoki MAGNELIS®

- Badania w komorze solnej udowadniają, że po dwóch latach od wprowadzenia na rynek powłoki MAGNELIS® jest ona **bezkonkurencyjna w walce z korozją**. Wszystkie narożniki do tynków i listwy podtynkowe produkowane przez Metpol są wytwarzane z blachy z powłoką MAGNELIS®.
- Raport z badań zrealizowanych przez Instytut Techniki Budowlanej nie pozostawia złudzeń – tylko narożniki z **powłoką MAGNELIS® wytrzymują nawet 240 h bez oznak rdzewienia**.
- Narożnik Metpol to 2,5 krotnie wyższa odporność od pozostałych narożników** dostępnych na rynku, które wzięły udział w badaniu – dla porównania – wszystkie próbki, które były pokryte cynkiem wytrzymały w komorze maksymalnie 96 h.

METPOL

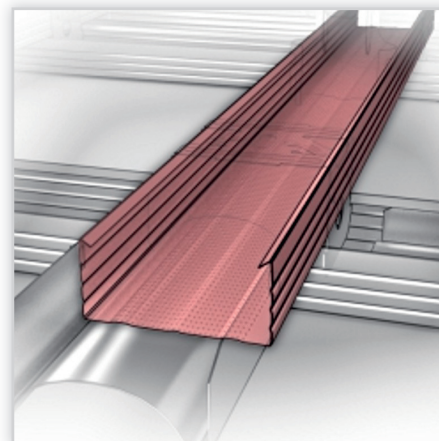
ul. Szyszkowa 6, 62-002 Suchy Las, tel. 61 650 07 00, faks 61 650 07 07
www.metpol.pl, www.maxi-tec.pl, e-mail: sprzedaz@metpol.pl



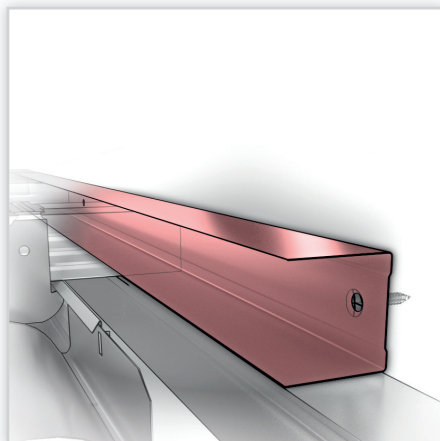
Narożnik do tynków. Przeznaczony jest do naroży ścian oraz ościeży okien i drzwi pokrywanych tynkami „mokrymi”, wewnątrz pomieszczeń. W ofercie dostępne są narożniki stalowe i aluminiowe, dodatkowo można wyróżnić dwie różne wysokości ramion narożnika – 34 mm i 50 mm oraz dwie długości 2,5 m oraz 3 m. Narożniki stalowe firmy Metpol wykonane są z nowej ochronnej powłoki MAGNELIS® o najlepszych właściwościach antykorozyjnych.



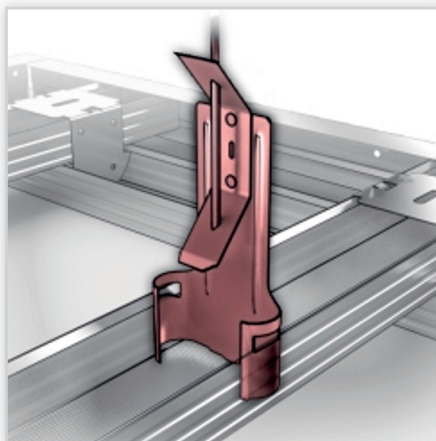
Listwa podtynkowa. To element regulujący grubość wyprawy tynkarskiej przy wykonywaniu tynków mokrych. Listwa podtynkowa stosowana jest do wykonywania równej powierzchni tynkarskiej na całej ścianie, również używana przy drzwiach i narożach wewnętrznych. Znajduje też zastosowanie jako listwa prowadząca do posadzek. Listwy podtynkowe pokryte są antykorozyjną powłoką MAGNELIS®.



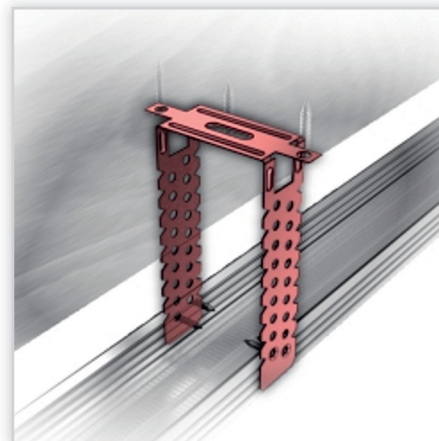
Profil sufitowy CD. Podstawowe konstrukcje rusztów budowane są z profili głównych sufitowych CD i profili przyściennych UD oraz z zastosowaniem wieszaków i łączników. Profil CD dostępny jest w 3 długościach – 2,6 m, 3 m i 4 m i wykonany jest z blachy o grubości 0,5 mm lub 0,6 mm. Stosowane są dwa rodzaje konstrukcji – ruszt dwupoziomowy krzyżowy i jednopozomowy krzyżowy.



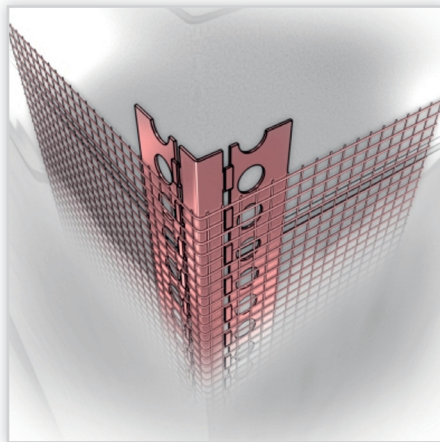
Profil przyścienny UD. Profil przyścienny UD służy do wykonania rusztu sufitu podwieszanego. Profil występuje w dwóch długościach – 3 i 4 m i wykonywany jest z blachy o grubości 0,5 mm lub 0,6 mm. Stosowane są dwa rodzaje konstrukcji sufitów podwieszanych – ruszt dwupoziomowy krzyżowy i jednopozomowy krzyżowy. Ruszt dwupoziomowy wykonuje się w pomieszczeniach o dużych wysokościach i szerokościach, czyli powyżej 4 m, a ruszt jednopozomowy poniżej 4 m.



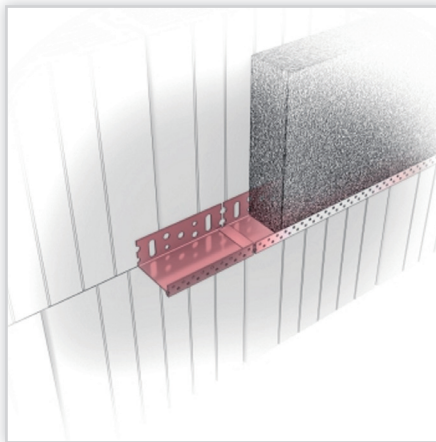
Wieszak obrotowy ze sprężyną. Wieszaki te łatwo wpina się w profile CD, a ich system mocowania umożliwia poziomowanie rusztu. Najczęściej stosuje się wieszaki ze sprężyną, współpracujące z prętami mocującymi, wykonanymi z drutu stalowego ocynkowanego o średnicy 4 mm. Jest to dobre rozwiązanie dla sufitów nie pracujących w szczególnych warunkach, gdzie zalecane jest stosowanie zawieszki z uchwytem noniuszowym.



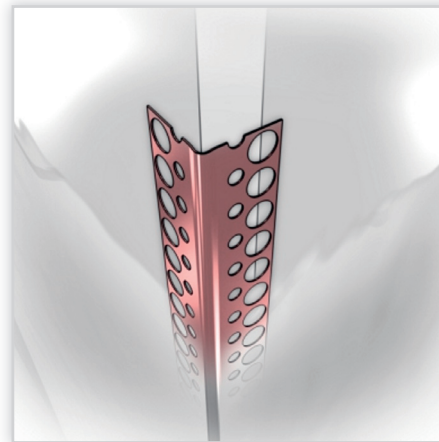
Wieszak ES. Występuje w szerokościach 60 i 50 mm (odpowiadających szerokościami profili sufitowych i ściennych) oraz w długościach 75 mm, 125 mm, 175 mm, 225 mm, 250 mm i 300 mm. Dostępny jest wieszak płaski i gięty. Są one niezbędne dla zachowania dystansu między profilami rusztu, a konstrukcją podłoża nośnego i są najlepszym sposobem mocowania przy konieczności zapewnienia sztywności połączenia.



Narożnik NS z siatką. Narożnik NS z siatką stosowany jest jako wzmocnienie naroży ścian zewnętrznych. Dzięki narożnikowi możliwe jest uzyskanie prostych krawędzi. Narożnik ten łączony jest bez potrzeby używania kleju, co gwarantuje trwałe połączenie i zapobiega odklejaniu się siatki. Narożnik wykonany jest z aluminium, dostępny jest w długościach 2,5 m oraz 3 m. W ofercie Metpolu jest także narożnik z siatką oraz narożnik PVC z siatką.



Profil cokołowy. Profile cokołowe stosowane są jako listwy początkowe, od których rozpoczyna się proces ocieplenia ścian zewnętrznych. Zabezpieczają one krawędzie i zapewniają utrzymanie prostej, poziomej linii. Profile cokołowe stanowią osłonę dolnej krawędzi warstwy termoizolacyjnej (styropianu lub wełny mineralnej). Profile dostępne są w szerokości od 23 mm do 253 mm. Szerokość listwy cokołowej musi być dostosowana do grubości styropianu lub wełny mineralnej.



Narożnik aluminiowy. Narożnik aluminiowy stosowany do zabezpieczenia zewnętrznych naroży ścian przed wszelkimi uszkodzeniami mechanicznymi oraz pękaniem spoin na narożach. Narożnik służy również do uzyskania wymaganej prostoliniowości dla ścian wewnętrznych jak i zewnętrznych. Produkt ten pozwala na estetyczne, trwałe i niekorodujące wykończenie naroży o kącie prostym. Narożniki dostępne są w długościach 2,5 m i 3 m.